

Rechtsgrundlagen:

- Baugesetzbuch (BauGB) in der Fassung der Bekanntmachung vom 08.12.1986 (BGBl. I S. 2253), zuletzt geändert durch Art. 2 des Gesetzes vom 23.11.1994 (BGBl. I S. 3486)
- Baunutzungsverordnung (BauNVO) in der Fassung der Bekanntmachung vom 23.01.1990 (BGBl. I S. 132), zuletzt geändert durch Art. 3 Investitionserleichterungs- und Wohnbaulandgesetz vom 22.04.1993 (BGBl. I S. 466)
- Planzeichenverordnung 1990 (PlanzV 90) vom 18.12.1990 (BGBl. 1991 I S. 58)
- Landesbauordnung (LBO) in der Fassung vom 08.08.1995 (GBl. S. 617)

**Ergänzend zum zeichnerischen Teil gelten folgende textliche Festsetzungen:**

- 1 **PLANUNGSRECHTLICHE FESTSETZUNGEN (BauGB, BauNVO)**
- 1.1 **Art der baulichen Nutzung (§ 9 BauGB, §§ 1-15 BauNVO)**
- 1.1.1 **Ausschluß zulässiger Nutzungen (§ 1 (5, 9) BauNVO)**
- 1.1.1.1 In den allgemeinen Wohngebieten (WA 1 u. WA 2) sind Nutzungen nach § 4 (2) Nrn. 2 und 3 BauNVO (die der Versorgung des Gebiets dienenden Läden, Schank- und Speisewirtschaften sowie nicht störende Gewerbebetriebe, Anlagen für kirchliche, kulturelle, soziale, gesundheitliche und soziale Zwecke) nicht zulässig.
- 1.1.1.2 Im Dorfgebiet ~MD sind Nutzungen nach § 5 (2) Nrn. 8, 9 BauNVO (Gartenbaubetriebe, Tankstellen) nicht zulässig.
- 1.1.2 **Ausschluß von Ausnahmen (§ 1 (6) BauNVO)**
- 1.1.2.1 Im gesamten Plangebiet sind alle Ausnahmen nach §§ 4 (3) und 5 (3) BauNVO (Vergnügungsstätten im Sinne des § 4a (3) Nr. 2 BauNVO) nicht zulässig.
- 1.1.3 **Nebenanlagen (§ 14 BauNVO)**
- 1.1.3.1 Im WA 1 und im WA 2 sind Nebenanlagen als Nebengebäude im Sinne von § 14 (1) BauNVO nur innerhalb der durch Baugrenzen festgesetzten überbaubaren Flächen (Baufenster) zulässig.
- 1.1.4 **Garagen und Stellplätze (§ 12 BauNVO)**
- 1.1.4.1 Garagen, Carports und Stellplätze sind nur innerhalb der Baufenster oder an den speziell gekennzeichneten Standorten (Ga, Ca, St) zulässig.  
(siehe auch Ziffer 2.7,- 1.5 Stellplätze pro Wohneinheit-)
- 1.2 **Maß der baulichen Nutzung (§ 9 BauGB, §§ 16-21a BauNVO, § 73 LBO)**
- 1.2.1 Das zulässige Maß der baulichen Nutzung richtet sich, soweit in der Planzeichnung keine Festsetzungen getroffen sind, nach § 34 BauGB.
- 1.2.2 **Höhen baulicher Anlagen (§ 18 BauNVO)**
- 1.2.2.1 Die im Plan festgesetzten maximale Traufhöhen in Meter über NN sind einzuhalten.
- 1.2.2.2 Die maximale Traufhöhe wird am Schnittpunkt Außenseite Mauerwerk/Oberkante Dachhaut gemessen.

- 1.3 Baugrenzen, überbaubare Grundstücksflächen (§§ 22, 23 BauNVO)**
- 1.3.1 Die die überbaubare Fläche nach Südosten, Süden, Südwesten und Westen definierenden Baugrenzen dürfen als Ausnahme mit Bauteilen, deren Oberfläche zu mehr als 70% verglast ist und die eine wohnraumähnliche Nutzung aufnehmen (Wintergarten), um bis zu 1,5 m überschritten werden.
- 1.3.2 Garagen in Vollgeschossen bleiben bei der Ermittlung der Grund- und Geschoßflächen unberücksichtigt.
- 1.4 Pflanzgebote, Pflanzbindungen (§ 9 (1) Nrn. 25a, b BauGB)**
- 1.4.1 Entsprechend den im Bebauungsplan eingetragenen Pflanzgeboten für Bäume sind einheimische hochstämmige Obstbäume zu pflanzen.
- 1.4.2 Auf allen Baugrundstücken in den Allgemeinen Wohngebieten ist pro 250 m<sup>2</sup> Grundstücksfläche unter Anrechnung etwaiger Pflanzgebote ein einheimischer hochstämmiger Obstbaum zu pflanzen, zu pflegen und ggf. zu ersetzen.
- 1.5 Flächen und Maßnahmen zum Schutz, zur Pflege und zur Entwicklung von Natur und Landschaft (§ 9 (1) Nr. 20 BauGB)**
- 1.5.1 Auf der im Plan festgesetzten Ausgleichsfläche sind einheimische hochstämmige Obstbäume zu pflanzen, zu pflegen und ggf. durch gleiche Arten zu ersetzen.
- 1.5.2 Wegflächen, Stellplätze und Zufahrten sind mit einer wasserdurchlässigen Oberflächenbefestigung (z.B. Rasengittersteine, Pflaster mit Rasenfugen) auszubilden und mit einem geringen Gefälle zu den angrenzenden Grundstücken zu versehen.
- 1.6 Bauweise (§ 9 (1) Nr. 2 BauGB, § 22 (4) BauNVO und § 6 (1) Nr. 1 LBO)**
- 1.6.1 Für das Allgemeine Wohngebiet 2 (WA 2) ist abweichende Bauweise festgesetzt.
- 1.6.2 Garagen im WA 2 dürfen abweichend von § 6 (1) LBO gegenüber Grundstücksgrenzen ohne Abstandsflächen errichtet werden, wenn die Wandfläche an den einzelnen Nachbargrenzen nicht größer als 36 m<sup>2</sup> sind. Ansonsten gelten die Vorschriften der Landesbauordnung unverändert.
- 1.7 Abgrabungen, Aufschüttungen (§ 9 (1) Nr. 17 BauGB)**
- 1.7.1 Talseitig sind Aufschüttungen nur bis maximal 1,50 m zulässig.
- 1.8 Flächen zur Herstellung des Straßenkörpers (§ 9 (1) Nr. 26 BauGB)**
- 1.8.1 Zur Herstellung der Straßen und Wege sind in den an öffentlichen Verkehrsflächen angrenzenden Grundstücken unterirdische Stützbauwerke, Hinterbeton der Randsteine, Schaltschränke für Post und Stromversorgung, Aufschüttungen und Abgrabungen, sowie Lampenfundamente entlang der Grundstücksgrenze in der erforderlichen Breite und Höhe zu dulden (siehe Anlage 1).
- 2 ÖRTLICHE BAUVORSCHRIFTEN (§ 74 LBO)**
- 2.1 Fassaden (§ 74 (1) Nr. 1 LBO)**
- 2.1.1 Als sichtbare Fassadenmaterialien dürfen nur Putz und Holz verwendet werden.
- 2.1.2 An Fassaden sind glänzende Materialien oder Anstriche unzulässig.



## **2.2** Dächer (§ 74 (1) Nr. 1 LBO)

- 2.2.1 Die Dächer der Haupt- und Nebengebäude sind als reine oder abgewalmte Satteldächer mit Dachüberstand herzustellen.
- 2.2.2 Als Dacheindeckung sind nur Ziegel oder Schieferplatten in Schwarz-, Braun-, Grau- und dunklen Rottönen zulässig. Zulässig sind auch Holz- und Bitumenschindeln. Wellfaserzement und Dachpappe sind nicht zugelassen.
- 2.2.3 Dachgauben sind bis zu einer Länge von insgesamt der Hälfte der jeweiligen Trauflänge zugelassen.
- 2.2.4 Der Anschnitt von Dachgauben mit dem Hauptdach muß senkrecht gemessen mindestens 1,00 m unter dem Hauptfirst liegen.
- 2.2.5 Der Abstand von Dachgauben zu den Ortgängen muß, gemessen jeweils von Außenkante Dach bis Außenkante Dach, mindestens 1,00 m betragen.
- 2.2.6 Negativgauben und Dacheinschnitte sind unzulässig.

## **2.3** Garagen und Nebenanlagen (§ 74 (1) Nr. 1 LBO)

- 2.3.1 In den Hang eingestellte Garagen sind als Flachdachgaragen mit Erdüberdeckung und Begrünung auszubilden. Wird das Garagendach als Dachterrasse genutzt, ist eine Dachaufkantung (Attika) von 0,9 m anzulegen.
- 2.3.2 Sofern Garagen und Nebenanlagen nicht in das Hauptgebäude eingezogen werden, sind sie mit einem Dach zu versehen, dessen Form und Eindeckung dem Dach des Hauptgebäudes entspricht.
- 2.3.3 Bei bergseitigen Gebäuden darf das unterste Sockelgeschoß nur im Bereich der Stellplatz- und Carportzone für Garagenzufahrten freigelegt werden.

## **2.4** Unbebaute Flächen bebauter Grundstücke (§ 74 (1) Nr. 3 LBO)

- 2.4.1 Die unbebauten Flächen bebauter Grundstücke, insbesondere zwischen Straßenbegrenzungslinien und Gebäude sind gärtnerisch anzulegen und zu unterhalten.

## **2.5** Niederspannungsfreileitungen (§ 74 (1) Nr. 5 LBO)

- 2.5.1 Niederspannungsfreileitungen sind nicht zugelassen. Das Niederspannungsnetz ist als Kabelnetz auszuführen.

## **2.6** Einfriedigungen (§ 74 (1) Nr. 3 LBO)

- 2.6.1 Einfriedigungen dürfen zu den öffentlichen Verkehrsflächen nicht höher als 0,80 m sein. Maschendraht und Drahtzäune sind nur mit Heckenhinterpflanzung zulässig. Sockel und Mauern dürfen eine Höhe von 0,50 m nicht überschreiten.
- 2.6.2 Im WA 2 sind talseitige Anschüttungen und Stützmauern lediglich bis zu einer Höhe von 1,50 m über dem natürlichen Gelände zulässig.
- 2.6.3 Die Verwendung von Stacheldraht und das Pflanzen von Nadelgehölzreihen als Einfriedigungen ist nicht zugelassen.

## **2.7** Stellplatzverpflichtung (§ 74 (2) 2 LBO)

- 2.7.1 Die Stellplatzverpflichtung für Wohnungen wird auf 1,5 Stellplätze pro Wohneinheit erhöht.

### 3 HINWEISE

#### 3.1 Denkmalschutz

3.1.1 Gemäß § 20 Denkmalschutzgesetz (zufällige Funde) ist das Landesdenkmalamt Baden-Württemberg, Archäologische Denkmalpflege, Marienstraße 10a, 79098 Freiburg i. Br., Tel. 0761/205-2781, unverzüglich zu benachrichtigen, falls Bodenfunde in diesem Gebiet zutage treten. Auch ist das Amt heranzuziehen, wenn Bildstöcke, Wegkreuze, alte Grenzsteine oder ähnliches von den Baumaßnahmen betroffen sein sollten.

#### 3.2 Bodenschutz

Die folgenden Hinweise sollen dazu dienen, die Erhaltung des Bodens und seiner Funktion zu sichern. Gesetzliche Grundlage ist das Bodenschutzgesetz für Baden-Württemberg vom 01.09.1991. Nach § 4 Abs. 2 dieses Gesetzes ist insbesondere bei Baumaßnahmen auf einen sparsamen und schonenden Umgang mit dem Boden zu achten.

3.2.1 Allgemeine Bestimmungen:

3.2.1.1 Bei Baumaßnahmen ist darauf zu achten, daß nur soviel Mutterboden abgeschoben wird, wie für die Erschließung des Baufeldes unbedingt notwendig ist. Unnötiges Befahren oder Zerstören von Mutterboden auf verbleibenden Freiflächen ist nicht zulässig.

3.2.1.2 Bodenarbeiten sollten grundsätzlich nur bei schwach feuchtem Boden (dunkelt beim Befeuchten nach) und bei niederschlagsfreier Witterung erfolgen.

3.2.1.3 Ein erforderlicher Bodenabtrag ist schonend und unter sorgfältiger Trennung von Mutterboden und Unterboden durchzuführen.

3.2.1.4 Bei Geländeaufschüttungen innerhalb des Baugebiets, z.B. zum Zwecke des Massenausgleichs, der Geländemodellierung usw. darf der Mutterboden des Urgeländes nicht überschüttet werden, sondern ist zuvor abzuschieben. Für die Auffüllung ist ausschließlich Aushubmaterial (Unterboden) zu verwenden.

3.2.1.5 Zur wasserdurchlässigen Befestigung der in den Bebauungsvorschriften genannten Flächen (Wegeflächen, Stellplätze, Garagenzufahrten etc.) werden Rasengittersteine oder Pflaster mit groben Fugen empfohlen.

3.2.1.6 Anfallender Bauschutt ist ordnungsgemäß zu entsorgen; er darf nicht als An- bzw. Auffüllmaterial (Mulden, Baugrube, Arbeitsgraben usw.) benutzt werden.

3.2.1.7 Bodenbelastungen, bei denen Gefahren für die Gesundheit von Menschen oder erhebliche Beeinträchtigungen des Naturhaushaltes nicht ausgeschlossen werden können, sind der Unteren Bodenschutzbehörde zu melden.

3.2.2 Bestimmungen zur Verwendung und Behandlung von Mutterboden

3.2.2.1 Ein Überschuß an Mutterboden soll nicht zur Krumenerhöhung auf nicht in Anspruch genommenen Flächen verwendet werden. Er ist anderweitig zu verwenden (Grünanlagen, Rekultivierung, Bodenverbesserungen oder wiederverwertbar auf geeigneten (gemeindeeigenen) Flächen in Mieten zwischenzulagern).

3.2.2.2 Für die Lagerung bis zur Wiederverwertung ist der Mutterboden maximal 2 m hoch locker aufzuschütten, damit die erforderliche Durchlüftung gewährleistet ist.



- 3.2.2.3 Vor Wiederauftrag des Mutterbodens sind Unterbodenverdichtungen durch Auflockerung bis an wasserdurchlässige Schichten zu beseitigen, damit ein ausreichender Wurzelraum für die geplante Bepflanzung und eine flächige Versickerung von Oberflächenwasser gewährleistet sind.
- 3.2.2.4 Die Auftragshöhe soll 20 cm bei Grünanlagen und 30 cm bei Grabeland nicht überschreiten.
- 3.3 Grundwasserschutz**
- 3.3.1 Das auf Dachflächen anfallende Niederschlagswasser kann auch in Zisternen gesammelt und für die Gartenbewässerung verwendet werden. Die Zisternen sollten so dimensioniert sein, daß je 50 qm Dachfläche 1 cbm Volumen zur Verfügung steht.
- 3.3.2 Die Installation von Regenwassernutzungsanlagen hat gemäß den Vorgaben der DIN 1988 zu erfolgen. Der Betreiber einer Regenwassernutzungsanlage hat dem Wasserversorgungsunternehmen Mitteilung zu machen.
- 3.4 Abfallentsorgung**
- 3.4.1 Auf der Baustelle ist durch geeignete Maßnahmen (z.B. Aufstellen mehrerer Container) sicherzustellen, daß verwertbare Bestandteile von Bauschutt, Baustellenabfällen und Erdaushub separiert werden. Diese sind einer Wiederverwertung zuzuführen.
- 3.4.2 Eine Vermischung von verwertbaren Abfällen mit belasteten Abfällen ist nicht zulässig.
- 3.4.3 Die Menge der belasteten Baustellenabfälle ist so gering wie möglich zu halten. Ihre Entsorgung hat auf einer dafür zugelassenen Abfallentsorgungsanlage (z.B. Hausmülldeponie) zu erfolgen.
- 3.5 Abwasser**
- 3.5.1 Alle Abwässer sind in die bestehende Mischwasserleitung abzuleiten.
- 3.6 Energieversorgung**
- 3.6.1 Das Energieversorgungsunternehmen ist berechtigt, im Zuge der Erschließung die Hausanschlußkabel auf die Grundstücke zu verlegen.
- 3.7 Immissionen**
- 3.7.1 Da das Plangebiet an landwirtschaftlich genutzte Flächen angrenzt, sind durch deren Bewirtschaftung gelegentliche Immissionen (z.B. Geräusche durch Maschinenarbeiten, Gerüche) zu erwarten und zu tolerieren.

78176 Blumberg, den 25. Feb. 1997



Der Bürgermeister

BÜRO FÜR ARCHITEKTUR UND STÄDTEBAU  
**Körber • Barton • Fahl**  
DIPL.-INGENIEURE • FREE ARCHITEKTEN  
SCHWABENTORRING 12 • 79088 FREIBURG  
TELEFON (0761) 3 68 75-0 • TELEFAX (0761) 3 68 75-17

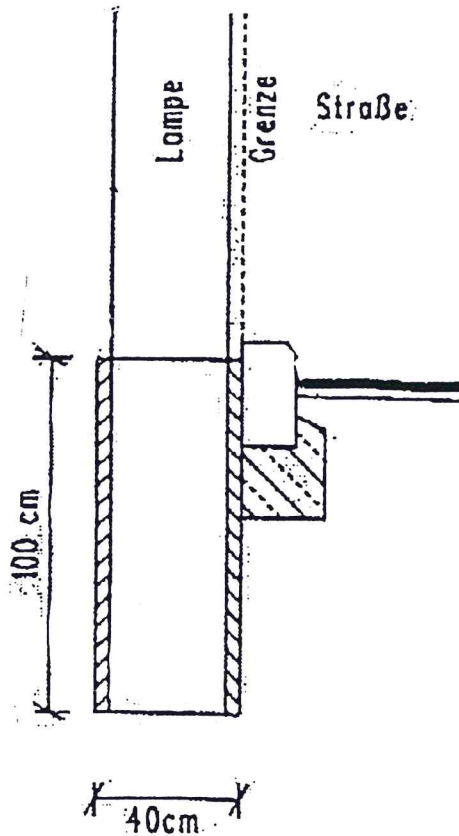


Der Planverfasser

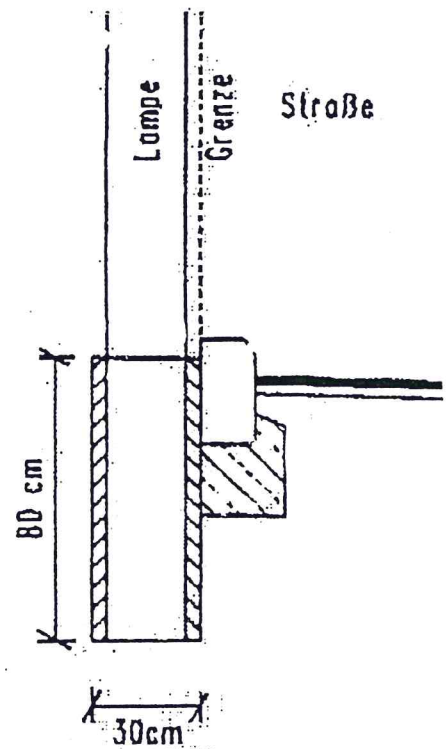
Anlage 1

FLÄCHEN ZUR HERSTELLUNG DES STRASSENKÖRPERS  
ZU ZIFF. 1.8 DES TEXTTEILS

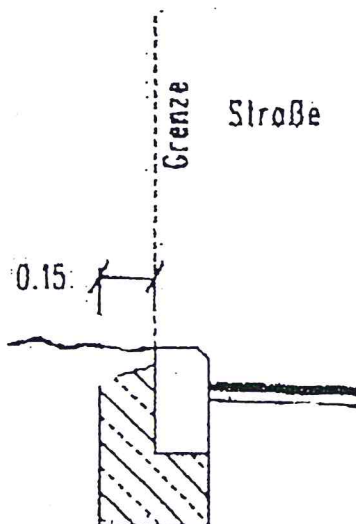
Lampenfundamente  
bei Erschließungsstraße



Lampenfundamente  
bei Wohnstraße



Hinterbeton der  
Randsleine



Kabelverteilerschrank

